

平成21年10月10日

テント組立説明会 資料

1 部材説明

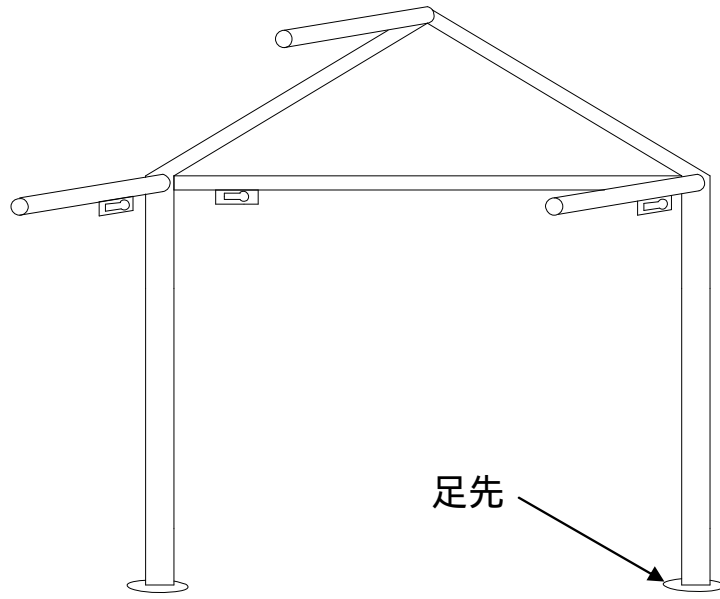


图1 端部材

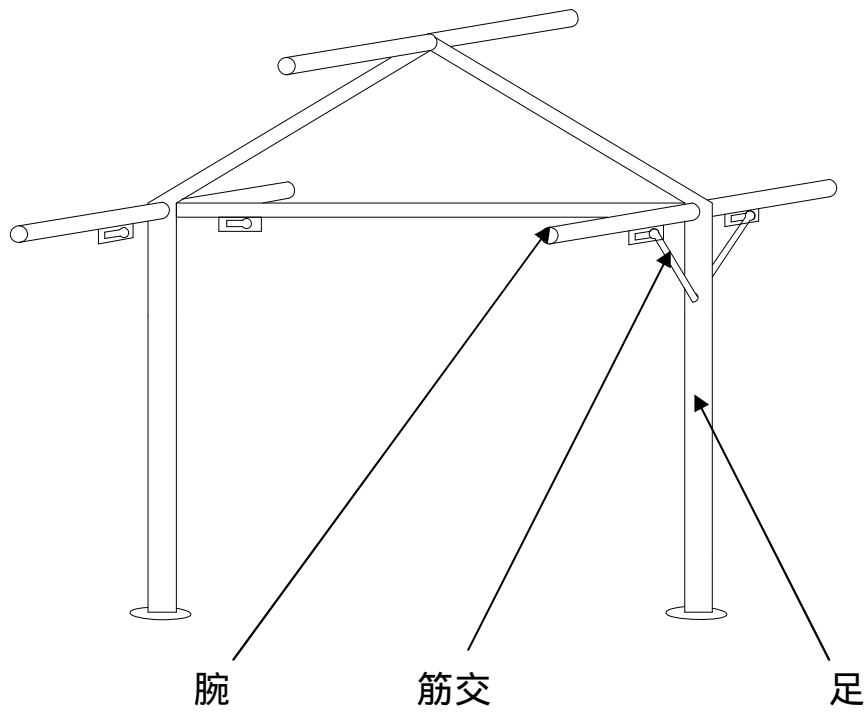


图2 中央部材

2 テントの組立方法

1. テントの部材の紐を解いてください。

部材は紐を持たず、2人以上で持ってください。

紐は片付ける時やテント同士を縛るために使用するので、各企画団体が必ず保管してください。

2. 部材の配置

1) 部材を図3のように配置します。但し中央の部材から立ててください。

2) 部材は腕を中央に向けて置いてください。

部材は一部分を持たず、2人で一番下からまとめて持ってください。

部材を持ったまま後ろ向きに歩かないようにしてください。

端部材は、倒れる危険性があるため片側を接続してからもう片側を立ててください。

3. 腕の接続

1) 図3のようにテント骨組の 〇 に1人ずつ付き、3人で腕の接続をします。

2) 腕の接続を行う際、 〇 の人が合図を送り、3箇所同時に取り付けてください。

3) 図4のストッパーのつけ方のように、腕の部分にあるストッパーをつけます。

ストッパーがついていないもの、種類が違うものが存在します。

接続が失敗した場合一度外して繰り返してください。

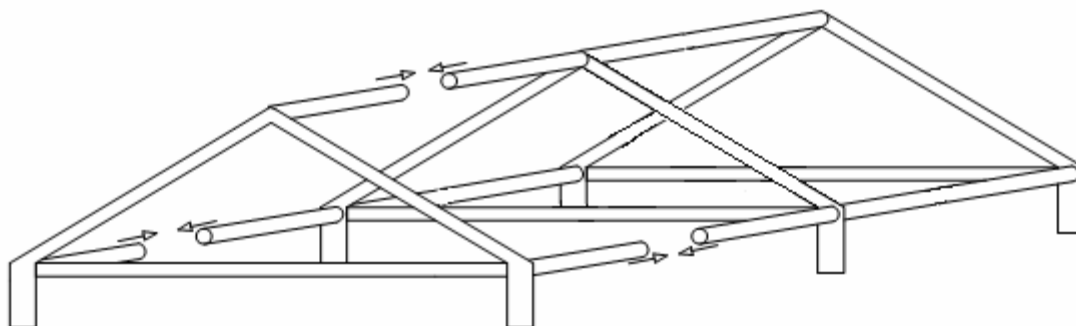


図3 テント骨組

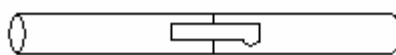
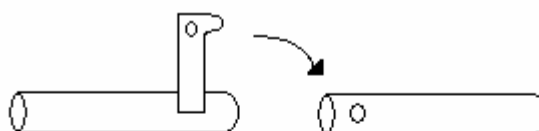


図4 ストッパーのつけ方

4 . 天幕をかけます。

1) 袋から出し天幕を広げてください。また、この袋は片付けるときに使用するので必ず保管してください。

2) テントの横長の部分に平行にして置いてください。

3) 2人以上で天幕の頂点の角のつなぎ目と、左右どちらかの端を内側からつかみます。

4) どちらかが合図をかけ素早く被せてください。

天幕は文字のあるほうを通路側に向けます。

5 . 天幕の紐を数箇所軽く縛ります。

6 . 片側の足を上げます。

1) 中央の人の合図で、一斉に上げてください。

2) 足を伸ばしきって、足先を立ててください。

足と腕の部分は絶対に持たず、連結部をつかんで持ち上げてください。

設置場所を考慮し、安全な方の足を先にあげてください。

足先が正常に立っているか随時確認してください。

7 . 蛍光器をつけます。

1) 蛍光器に蛍光灯を接続します。

2) 天井部分の部材に蛍光器の針金を回して結んでください。

天幕に針金が刺さらないように注意してください。

8 . もう片側の足を上げます。

片側を上げたときと同じように、中央の人の合図で一斉に上げます。

上に持ち上げないと反対側に倒れてしまうので注意してください。

9 . 筋交をとめてください

1) 中央部の3本の筋交のうち、中央を先に取り付けます。

2) とめられなければ、足を動かすなどして調整してください。

腕は絶対に持たないでください。

足を動かすときに蹴らないでください。

10 . 天幕の紐をすべて縛ってください。

1.1. 砂袋を取り付けます。

- 1) 図5のようにテントの足に添わせて紐を足の筋交より上の部分に結び付けてください。
- 2) 砂袋は端部材に付け、対角線上に設置します。そのとき砂袋がテントの内側に入っていることを確認してください。

テントに付ける砂袋の数は、テントの場所によって異なります。

テントが隣り合う場合は、部材を縛っていた紐で足と足を結び固定してください。その際、紐を切ったり、汚すことのないようにしてください。

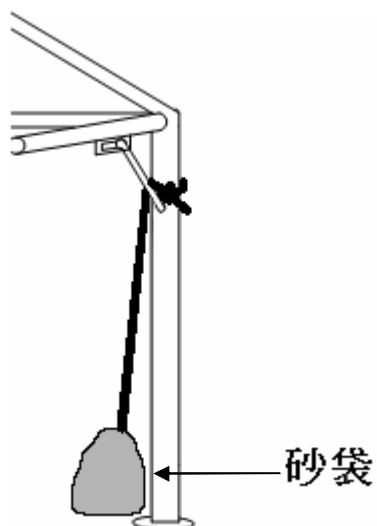


図5 砂袋の取り付け方

3 テント片付けについて

1. 砂袋を外します。
2. 天幕の四隅の紐を解いてください。
3. 筋交を外します。
 - 1) 端部材の筋交を外してください。
 - 2) 中央部材の筋交を外してください。

中央の筋交はテント内を向いている筋交を最後に外してください。
筋交をとめたときの注意事項も参考にしてください。
4. 片側の足を倒します。
 - 1) 中央の人の合図で一斉に倒してください。

腕の部分は持たず、腕と足の連結部分を持ってください。
設置場所に考慮して、安全な方の足を先に倒してください。
5. 蛍光器を外します。
 - 1) 部材から蛍光器を外してください。

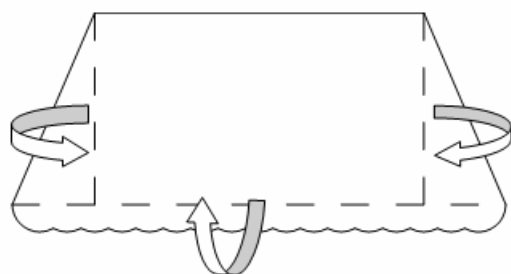
天幕に針金が刺さらないように注意してください。
6. 天幕の内側を拭きます
 - 1) 天幕の内側の汚れを濡れ雑巾で拭き取ってください。
 - 2) 天幕の内側を乾いた雑巾で拭いてください。
7. もう片側の足を倒します。
8. 天幕の紐をすべて解いてください。
9. 天幕を外します。
 - 1) 2人で天幕の頂点の角をつかんでください。
 - 2) どちらかが合図をかけ素早く外してください。

天幕の頂点の角の縫い目を2人で持ち、傷つけないように外してください。

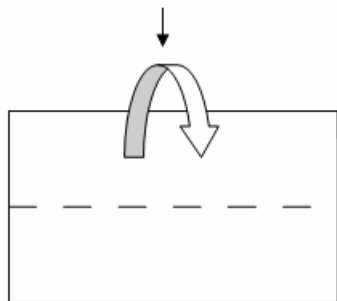
10. 天幕を畳みます。

天幕の空気を抜きながら下図のように畳む。その際、天幕を傷つけたり、汚したりしないように気をつけてください。

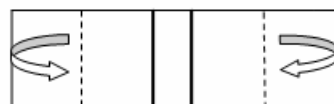
このとき、広げた状態で濡れた雑巾で良く拭く。その後、乾いた雑巾でもう一度拭く。この作業を畳みこんだ部分にも行ってください。



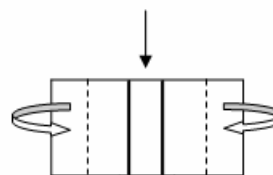
下のひらひらの部分を折る。
左右の三角の部分を内側に折る。



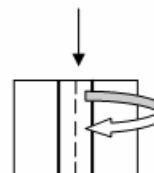
半分に折る。



中央を少し開けて内側に折る。



さらに半分ずつ折る。



中央で半分に折り袋に入れる。

11. 部材を片付けてください

1) 取り外しは3人以上で行い、残りの人は部材を片付けてください。

2) 部材ごとにまとめてください。

両側の端部材2つは、倒れる危険性があるため、外したら先に片付けてください。

12. 部材を紐で縛ってください。

4 その他

<テントダウンについて>

テント片付けの1, 2, 3, 4, 7を行ってまいります。その際、以下の項目を確認してください。

- ・使用した鉄板，コンロ，調理器具等が熱くないか。
- ・ガスボンベがテント内に残っていないか。
- ・テント内に食材が残っていないか。(調味料も含む)
- ・タッパがテント内に残っていないか。(空も含む)
- ・テントに付いているポスター，看板，コンセント等が全て外されているか。
- ・正確に防水処理が行われているか。
- ・テント周辺の片付け，清掃を行なったか。
- ・備品等が全てテント内に片付けてあるか。(砂袋も含む)

一通り確認ができ次第、スタッフを呼んでください。

<全体を通しての注意事項>

- ・部材を乱暴に扱わないでください。
- ・部材を蹴らないでください。
- ・部材を運ぶときは紐を持たないでください。
- ・部材を持つときは2人以上で持つようにしてください。
- ・部材を持ったまま後ろ向きに歩かないようにしてください。
- ・部材でつまづかないように注意してください。
- ・部材をまたがないでください。