

K.I.T. Yumekobo Formula Car Project

Monthly Report

2017.12月～2018.2月号



† INDEX †

月間活動報告

公式ブログのお知らせ

3月の予定



Vol.5

1. 活動報告

<12月>

12月は11月に引き続き、設計を行いました。

上旬には夢考房に所属する学生と職員を対象とした「夢考房安全祈願祭」が開かれ、布市神社の神主様をお迎えして安全祈願祭が斎行されました。弊チームも参列し、1年間の安全を祈願しました。春季休業期間に入ると車両製作が始まり、工具や工作機械を扱う機会が増えます。怪我がなく安全に活動が進行していくことが最も重要です。今回はこれを確認し、気を引き締める良い機会になったと思います。

下旬には設計発表会が開催されました。今回はフレームの設計とジオメトリの設計に時間がかかっており、年内に全パーツの設計を終えることはできませんでした。そのため、年末年始の休暇期間を用いて遅れを取り戻すことができるようにTDから指示が出され、年内の活動は終了となりました。以下の図1と図2はパーツの途中経過を示しています。



図1 燃料タンク

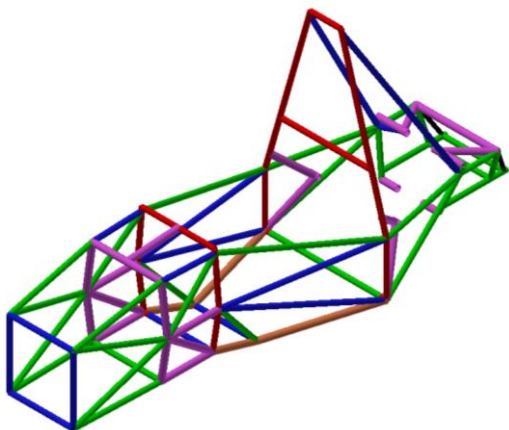


図2 フレーム

<1月>

1月は中旬に3回目の設計発表会が開かれました。この発表会でフレームとパワートレインを構成するパーツの設計案が確定し、パワートレイン班では製作に向けた溶接や機械加工の練習が始まりました。

サスペンション班とエアロダイナミクス班では、形状の詳細設計が進んでおらず、遅れが生じています。この2班は2月上旬に再度、設計発表会を行うことが決まりました。1月は定期テスト期間ということもあり、満足に活動する時間を設けることができませんでしたが、合間を縫って設計を行うことで遅れを取り戻せるように調整しました。

以下の図3と図4はハブとエキゾーストマニフォールドの3Dモデルになります。

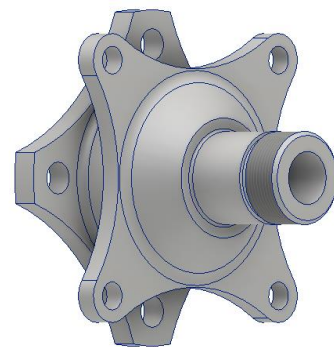


図3 フロントハブ

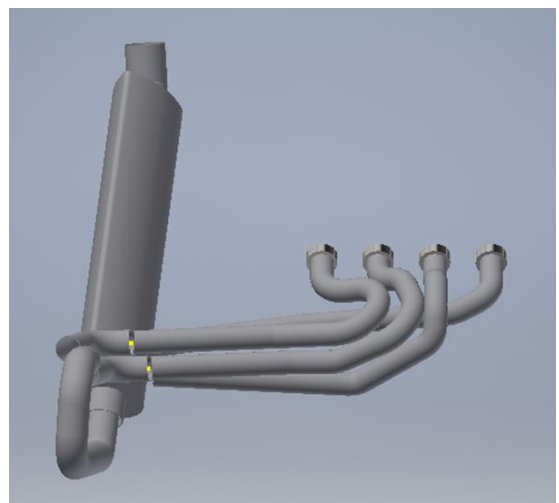


図4 エキゾーストマニフォールド

<2月>

2月は、チーム全体でパーツの製作が始まりました。1年生は初めてパーツを担当するため、3年生が工作機械や加工のテクニックを教えつつ、製作を進めています。3年生は就職活動が始まることもあり、車両製作に携わることが困難です。そのため、技術力の継承に注力し、過去から引き継がれた技術が途絶えないように努めました。図5はフレームの製作の様子です。



図5 フレーム製作

パワートレイン班では、電装担当を中心にMoTeCによるエンジン始動実験を開始しました。17modelではトラブルによってMoTeCを搭載した状態で大会に出場することができませんでした。これは、MoTeCの調整に充てる時間が少なかったことが原因の一つであると考えました。そのため、18modelでは車両製作期からエンジン始動実験を行うことで、調整時間を増やし試走期間までに走行可能な状態まで仕上げられるようにします。図6はエンジン始動実験の様子です。



図6 エンジン始動実験

下旬には夢考房プロジェクト発表会が開催されました。夢考房プロジェクト発表会では夢考房に所属するプロジェクトが成果物を展示し、1年間の活動報告を発表します。弊チームも車両展示と活動報告を行いました。スポンサー様やOBの方々だけでなく、他大学の学生フォーミュラチームもお越しくございました。運営に関するアドバイスや車両設計に関するアドバイスなど、多くの意見をいただくことができました。以下の図7は車両展示の様子で、図8は活動報告の様子となっています。



図7 車両展示



図8 活動報告

2. 公式ブログのお知らせ

弊チームでは、日々の活動の様子やメンバーの紹介などを、Facebook, twitter, ブログを用いて発信しております。

特にブログでは、編集者が 18model のリーダーである高島茂樹に変わりましたことで、日々の様子を以前よりも多くお伝えすることができています。月間活動報告書や年間活動報告書ではお伝えしきれない部分も発信しておりますので、是非ご覧ください。

最後に、公式ブログのイメージと URL を記載します。

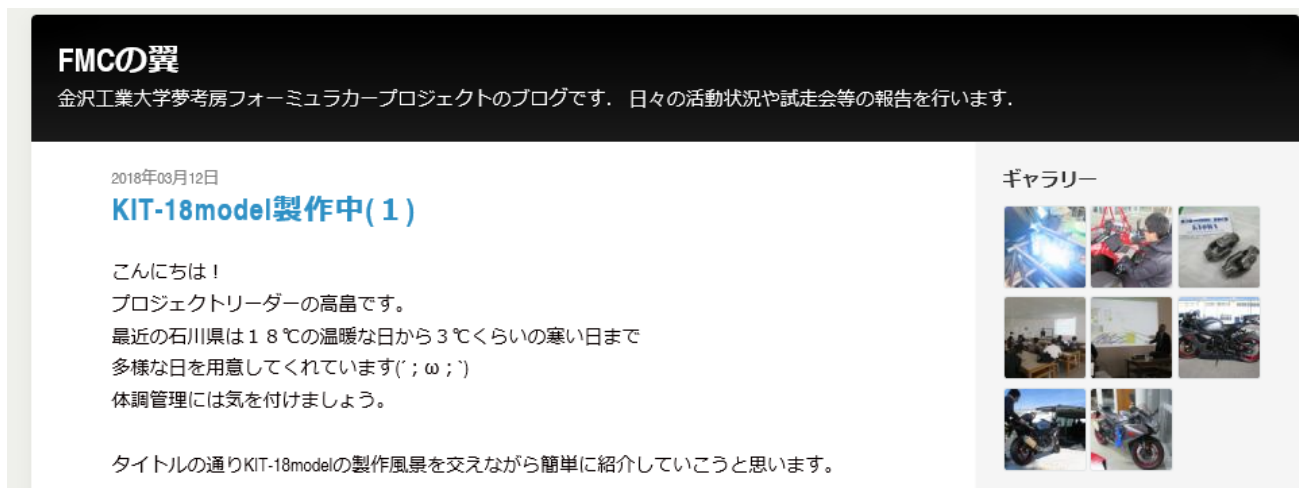


図 9 公式ブログ(http://blog.livedoor.jp/kit_fmc/)

3. 3月の予定

- 製作期間
- 学部卒業式(3/17)
- 卒業生を送る会(3/17)

K.I.T. Yumekobo Formula Car Project Monthly Report

編集：渡辺 基樹

発行：金沢工業大学 夢考房フォーミュラカープロジェクト
〒921-8501

石川県野々市市扇が丘 7-1

金沢工業大学 夢考房フォーミュラカープロジェクト

E-mail: kit_fmc@hotmail.com

ご意見・ご感想などございましたら上記までご連絡ください。